

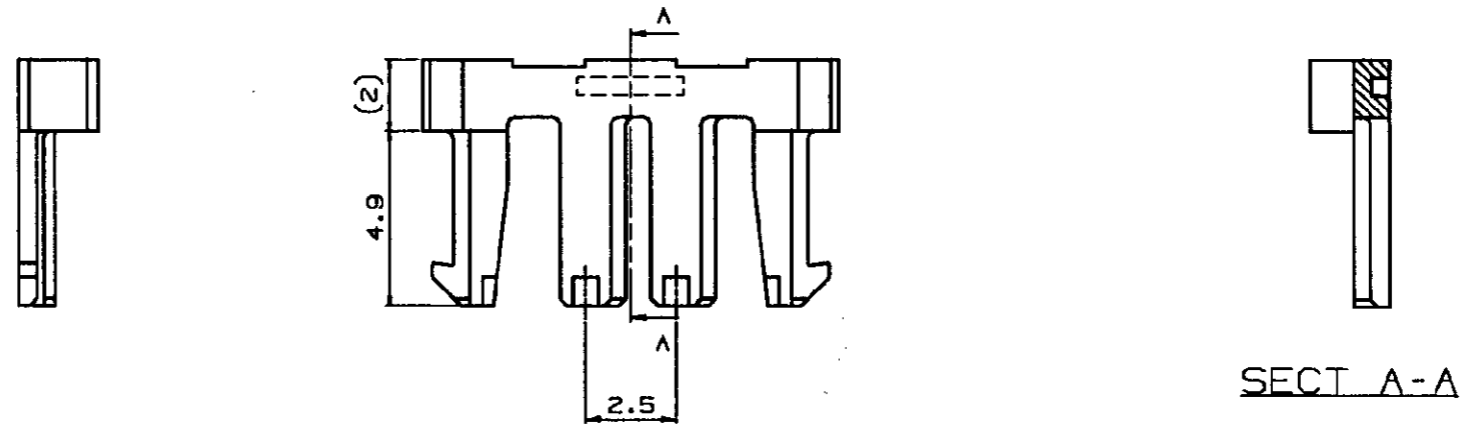
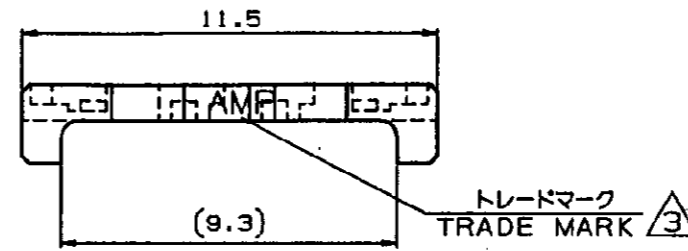
NUMBER C-917700



METRIC

単位: 全 DIMENSIONS IN MM. DO NOT SCALE PRINT

PRINT DIST



注 記:
 1. 適用製品規格: 108-5459
 2. 適用製品型番: 表1参照
 表2参照

NOTES:
 1. PRODUCT SPEC.: 108-5459
 2. APPLICABLE CONN. P/N: SEE TABLE 1
 表2参照

キャップハウジング CAP HOUSING	4	316088
プラグハウジング PLUG HOUSING	4	917688
適用製品 APPLICABLE PRODUCT	量数 (Pos.)	型番 (P/N)

表1
TABLE 1

赤 (RED)	4	917700-2
白黒色 (NATURAL)	4	917700-1
プレート色調 (PLATE COLOR)	量数 (Pos.)	型番 (P/N)

表2
TABLE 2

トレードマーク TRADE MARK	生産場所 MANUFACTURING PLACE
-AMP 又は - OR AMP	日本 JAPAN
--AMP 又は --+ OR AMP	中国 CHINA (PRC)

C	変更	FJD0-0182-04	T.H.N.Y.	2 JUN '04
B	変更	587-06	N.N.	12 JUN '05
A	変更	587-06	A.O.Y.K.	6 JUN '05
O	作成		Y.N.Y.K.	24 MAY '05
LTR	変更 (REVISION RECORD)		DR	CHK DATE

tyco Electronics		Tyco Electronics AMP K.K. Kawasaki, Japan	
適合電線径範囲 (WIRE RANGE)	被覆外径 (INSULATION DIA.)	名称 (NAME)	
--- mm ² (AWG -)	0.93-1.8 mmφ	2.5mm シグナルダブルロック 4極ダブルロックプレート 2.5mm SIGNAL DBL-LOCK 4P DBL LOCK PLATE	
材料 (MATERIAL)	仕上 (FINISH)	一般公差 (GENERAL TOLERANCE)	
6/8 WIRE (UL94V-0)	---	10 MP ±0.2 10 MAX 30MP ±0.25 30 MAX 100MP ±0.3 角度 1:3	
DR. Y. NOGUCHI	DE. Y. NOGUCHI	LOC	番号 (No.)
CHK. Y. KASHIWA	APP. Y. KASHIWA	B J	C-917700
		尺度 (SCALE)	REV. SHEET
		5-1	C 1 OF 1